



MANUAL DE INSTRUCCIONES

ASPIRADORA INOX

MODELO: FA8225



PRESENTACIÓN

La aspiradora FASCY es una herramienta diseñada para múltiples funciones tales como aspirar agua, polvo y soplar. Posee un tanque inoxidable de alta resistencia contra golpes. Fácil de usar y transportar, le permite realizar trabajos de forma rápida, sencilla y segura. Recomendado para uso doméstico y comercial en general.

ESPECIFICACIONES TÉCNICAS

MODELO:	FA8225
CAPACIDAD:	25Lts
POTENCIA	1400W
VOLTAJE:	220V-50/60Hz
PRESION DE VACIO:	>18Kpa
PESO NETO:	6Kg



INSTRUCCIONES DE SEGURIDAD

ADVERTENCIA

Lea todas las instrucciones descriptas abajo, de no ser así, podrá ocurrir una descarga eléctrica, fuego y/o serias lesiones. El término “ La Aspiradora” en todas las advertencias listadas abajo se refiere a aspiradoras operadas con tensión de red (con cable)

GUARDE ESTAS INSTRUCCIONES

Seguridad del área de trabajo

- a) Mantenga el área de trabajo limpia y bien iluminada. Áreas desordenadas y sucias pueden ocasionar accidentes.
- b) No opere la aspiradora en atmosferas explosivas, como por ejemplo en presencia de líquidos, gases o polvos inflamables.
- c) Mantenga a niños y espectadores lejos mientras que opera la aspiradora. Las distracciones pueden causar pérdida del control.

Seguridad personal

- a) Manténganse alerta, mire lo que hace y use el sentido común cuando utiliza una aspiradora. No la utilice cuando está cansado o bajo influencia de drogas, alcohol o medicación. Un momento de desatención cuando utiliza una aspiradora puede resultar en graves lesiones.
- b) Utilice equipamiento seguro. Utilice siempre zapatos antideslizantes, máscara para polvo, guantes y protectores auditivos esto reduce el riesgo de lesiones.
- a) No exceda su alcance. Manténgase balanceado y con los dos pies sobre el piso en todo momento. Esto posibilita un mejor control de la aspiradora en situaciones inesperadas.
- c) No conecte a la red o toque el enchufe con las manos mojadas, asegúrese que el cable esté siempre lejos del alcance del agua.
- d) Nunca ponga las manos u otra parte del cuerpo en la salida de la manguera, ni apunte a animales o a terceros, esto podrá provocar daños. Evite agacharse en exceso, es importante mover los brazos y las muñecas evitando forzar la columna y mover la cintura manteniendo la espalda recta. Mantenga la columna en posición vertical, y mueva la

aspiradora lo más cerca posible de los pies, flexionando ligeramente la pierna que esta adelante.

e) Si hay que agacharse para pasar la aspiradora por debajo de los muebles, sillas etc. lo mejor es apoyar una de las rodillas en el suelo, y no inclinar la espalda.

Seguridad en materia de electricidad

a) No modifique bajo ninguna forma el enchufe. El enchufe que encaje correctamente al tomacorriente reduce el riesgo de una descarga eléctrica.

b) No exponga la aspiradora a la lluvia o condiciones húmedas. El ingreso de agua aumenta el riesgo de una descarga eléctrica.

c) No abuse del cable de alimentación. Nunca lo utilice para transportar, tirar o desenchufar la aspiradora eléctrica. Manténgalo lejos del calor, aceite, bordes filosos o partes móviles. Los cables dañados o enredados aumentan el riesgo de una descarga eléctrica.

d) Cuando utiliza la aspiradora en el exterior, utilice una extensión del cable adecuado para exteriores. El uso de un cable adecuado para exteriores disminuye el riesgo de una descarga eléctrica.

e) Para pausas prolongadas se recomienda dejar el interruptor en posición de apagado para evitar posibles accidentes.

Cuidados de la aspiradora

a) No fuerce la aspiradora. Utilice para su aplicación. La aspiradora hará un trabajo más eficaz y más seguro si se utiliza para el propósito que fue diseñada.

b) No utilice la aspiradora si el interruptor no enciende ni apaga la misma. Cualquier aparato eléctrico que no puede ser controlado mediante el interruptor es peligroso y debe ser reparado.

c) Desconecte el enchufe de la fuente de alimentación antes de realizar ajustes, cambiar accesorios etc. Estas medidas de seguridad preventivas reducen el riesgo de que se arranque accidentalmente.

d) Hágale mantenimiento a la aspiradora. Corrobore que no haya desalineamientos o bloqueos de partes móviles, rotura de partes, filtros y cualquier otra condición que pueda afectar el funcionamiento. Si se encuentra dañada, haga reparar antes de usarla. Muchos accidentes son causados por falta de mantenimiento.

e) Antes de usar la aspiradora, verifique si el filtro permanente o la bolsa de papel están montados correctamente. Cuando aspire agua, no use la bolsa de papel.

f) Si durante su uso detecta algún sonido anormal o no hay succión, detenga la aspiradora, limpie el filtro y verifique que la manguera no esté bloqueada. Si fuese necesario lleve la aspiradora al servicio técnico autorizado.

g) Evite succionar objetos metálicos como clavos, tachuelas, barro, yeso, aserrín, piedras y aguas muy sucias ya que podrían producir daños en la manguera o en el sistema de filtrado. Tenga cuidado al succionar bolas de pelos, bolas de papel y otros objetos que puedan bloquear el sistema de succión, estos objetos podrían dañar o deformar las mangueras y otros accesorios. Si esto sucede es recomendable apagar la aspiradora y limpiar el sistema.

h) Evite doblar, aplastar y arrastrar la manguera. No use la aspiradora cuando la manguera está dañada.

Su Aspiradora tiene las siguientes funciones

- a) Aspiradora de polvo.
- b) Aspiradora de líquido y Sopladora.



POLVO



LIQUIDO



SOPLAR



SUCCION
POTENTE



MULTI-FUNCION

Nombre de las piezas

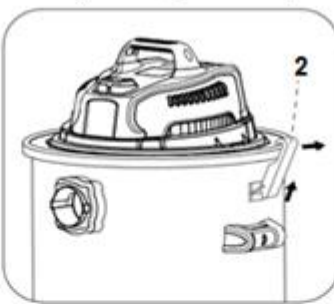
1. Manija
2. Clip de tanque
3. Filtro
4. Bolsa de papel
5. Manguera

INSTALACIÓN

Instalación de manija



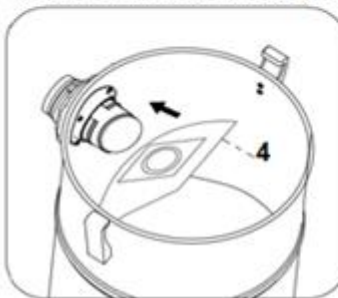
Afije el clip del tanque



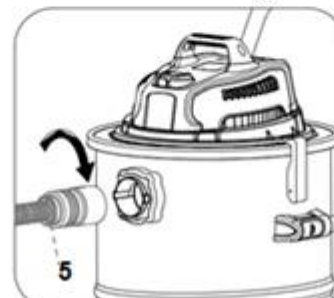
Instalación del filtro



Instalación bolsa de papel



Instalación de manguera



CONSEJOS DE OPERACION

a) Revise bien la aspiradora. Todas las aspiradoras contienen una bolsa o envase donde almacenan el polvo que recogen, asegúrese que no esté lleno, de ser así la aspiradora no tendrá un buen funcionamiento.

b) Determine los lugares que quiere limpiar, esto con el objetivo de establecer cuáles son los accesorios que vas a emplear. Por ejemplo: si desea limpiar las esquinas de la sala o la zona alta de las cortinas de tu habitación, vehículos etc. deberá emplear la manguera extensora para poder llegar hasta esos sitios difíciles de alcanzar.

c) Se recomienda que al momento de aspirar tenga el área despejada, eso facilitará su recorrido. Inicie moviendo los muebles o retirando los objetos que puedan convertirse en un obstáculo en el camino que va a transitar a la hora de aspirar.

d) Al momento de aspirar debe estar muy alerta de cada movimiento que dé porque la aspiradora irá absorbiendo todo lo que esté por su paso. De esta forma, si se llega a encontrar una moneda o algún accesorio pequeño en el piso, el dispositivo se lo tragará. Dependiendo del tamaño y la textura podría causar la avería o daño permanente de la aspiradora.

e) Aspire de arriba hacia abajo. Es importante que la limpieza se haga de arriba hacia abajo, así evitará manchar de polvo zonas que ya se había limpiado. Las cortinas y sofás también deben ser limpiadas o lavadas siempre, acumulan polvo y ácaros con el tiempo.

a) Para limpiar el polvo, puede usar un trapo de algodón ligeramente humedecido, o una gamuza de micro-fibra.

b) No deje que la bolsa se llene completamente: si la bolsa está muy llena, el aspirado no será eficiente, a la aspiradora le costará hacer su trabajo y de alguna manera, se está forzando su motor innecesariamente. Vacíe la bolsa con la suficiente periódicamente, esto evita que se llene demasiado.

c) También debe asegurarse de limpiar y revisar los filtros, puesto que, si están sucios obstruidos o dañados, no harán bien su trabajo.

d) Use un cepillo apropiado: muchos modelos cuentan con distintos cepillos, cada uno de ellos para uso específico: para alfombras, para parquet, tapicerías, pisos etc.

e) Utilice correctamente los accesorios, ganará eficiencia y evitará problemas (arañazos en el suelo, daños en una tapicería o en un mueble etc).

LUEGO DE LA OPERACIÓN

a) Apague la aspiradora y desenchufe de la toma corriente

b) Enrolle el cable de alimentación y retire los accesorios.

c) Retire la tapa de la aspiradora y retire toda la suciedad acumulada en el tanque.

d) Retire la bolsa con los residuos acumulados y limpie el filtro.

e) Limpie con un paño y guarde en un lugar seco lejos del alcance de los niños.

Reparación

La reparación deberá realizarse en servicio técnico autorizado para los productos **FASCY** utilizando repuestos originales, esto garantizará la seguridad del producto.

TERMINO DE GARANTÍA

PLAZO Y COMPROBACION DE LA GARANTÍA

1. Los productos **FASCY** han sido rigurosamente testados por la empresa y cuenta con garantía contra defectos originado de fabricación por un periodo de **UN AÑO** a partir de la fecha de compra del **PRIMER CONSUMIDOR**.

2. Para la comprobación de este plazo, el consumidor deberá presentar la Tarjeta de Garantía debidamente completada y el comprobante de compra.

EXCLUSION DE GARANTÍA

1. Partes desgastadas por el uso normal del producto.

2. Los daños causados por accidentes, abuso o mala utilización.

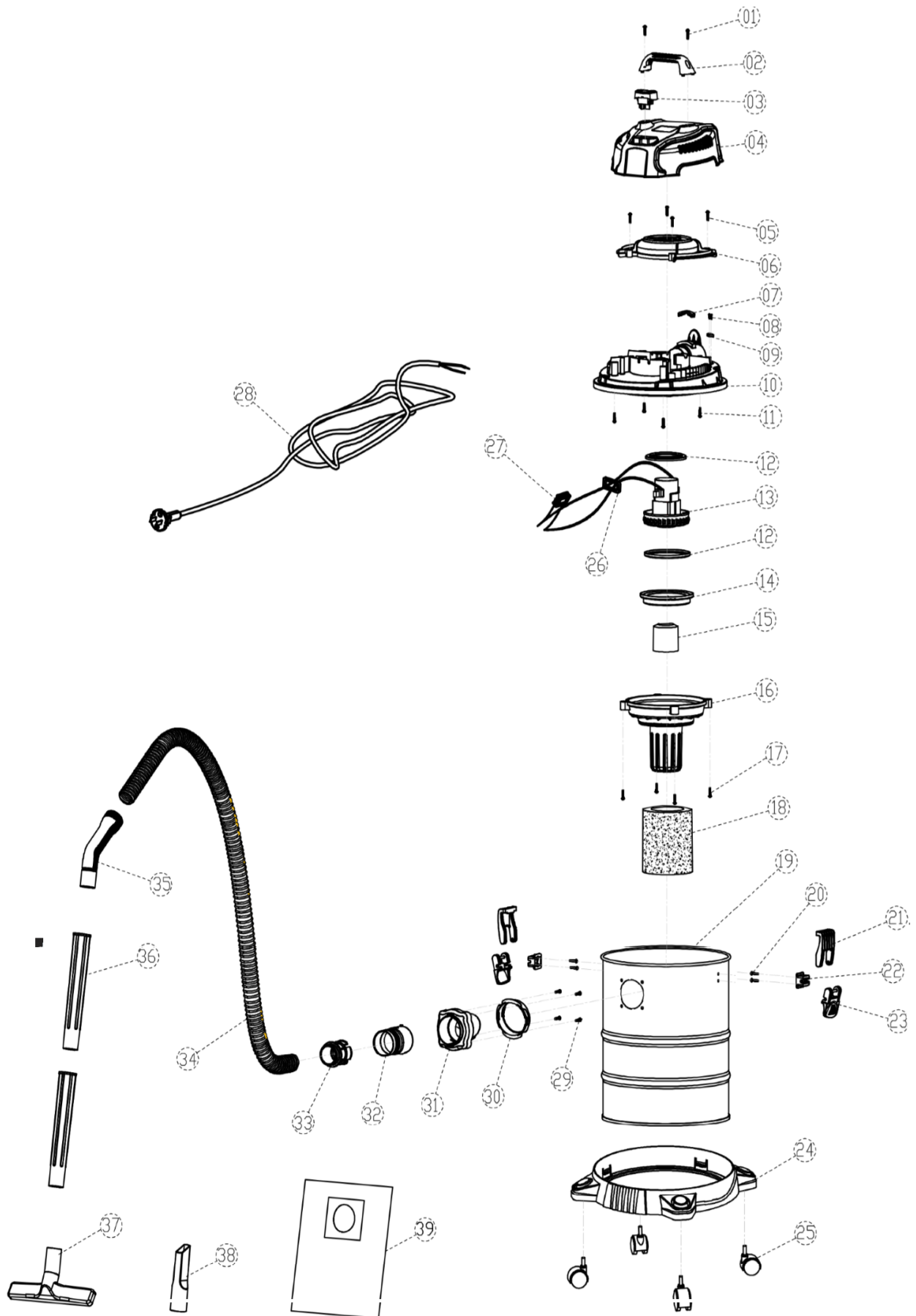
3. Los productos que no cuentan con la etiqueta de seguridad o etiqueta violada.

4. Los productos que hayan sido reparados por servicio técnico no autorizado.

5. Los productos que hayan sido modificados total o parcialmente.

La empresa se reserva el derecho de dar explicación sobre la garantía.

DESPIECE



Nº	LISTADO DE PIEZAS
1	TORNILLO 4*16
2	MANIJA
3	INTERRUPTOR
4	TAPA SUPERIOR
5	TORNILLO 4*16
6	TAPA DE MOTOR
7	LAMINA INFERIOR
8	TORNILLO 3*12
9	PRENSA CABLE
10	TAPA INFERIOR
11	TORNILLO 4*16
12	RETEN DEL MOTOR
13	MOTOR
14	BASE DEL FLOTADOR DE SEGURIDAD
15	VALVULA FLOTADOR DE SEGURIDAD
16	BASE FILTRO HEPA
17	TORNILLO 4*16
18	FILTRO
19	TANQUE
20	TORNILLO 4*16

Nº	LISTADO DE PIEZAS
21	CLIP DEL TANQUE
22	SOPORTE CLIP
23	PERILLA DEL CLIP
24	BASE
25	RUEDA
26	INDUCTOR
27	CAPACITOR
28	CABLE
29	TORNILLO 4*16
30	ANILLO TUBO DE ENTRADA
31	SOPORTE TUBO ENTRADA
32	CONECTOR TUBO DE ENTRADA
33	CONECTOR MANGUERA 38mm
34	MANGUERA 38mm
35	CONECTOR DE TUBOS
36	TUBO PLÁSTICO
37	CEPILLO MULTIUSO
38	BOQUILLA PLANA
39	BOLSA DE PAPEL
40	*